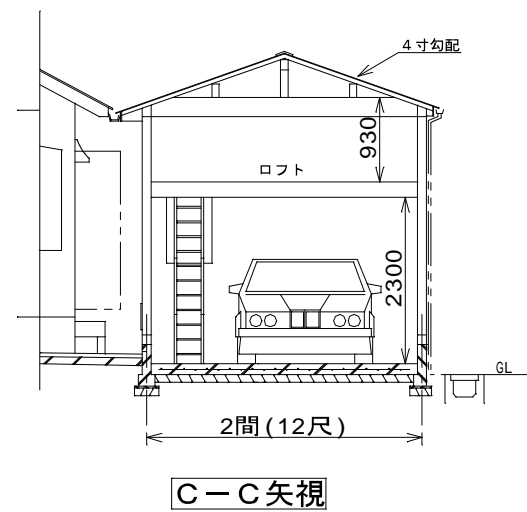
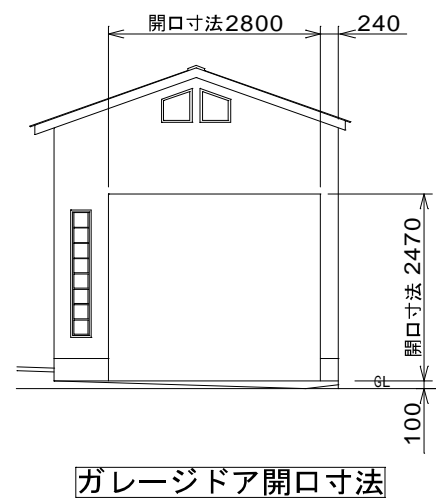
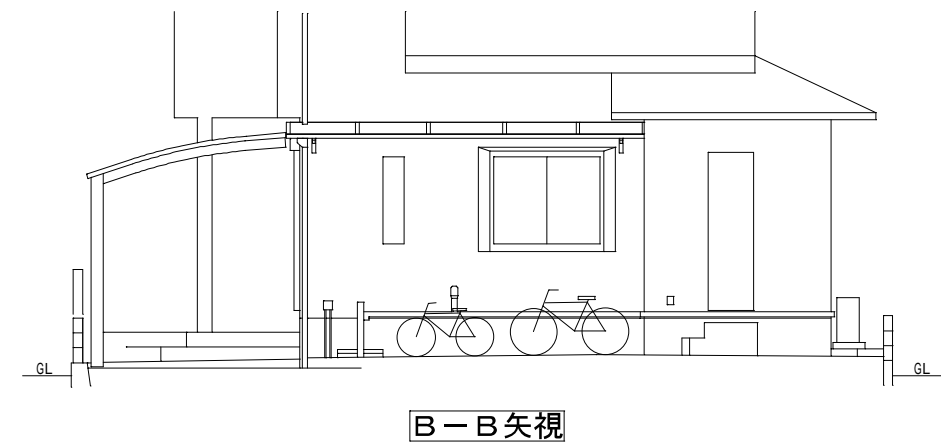
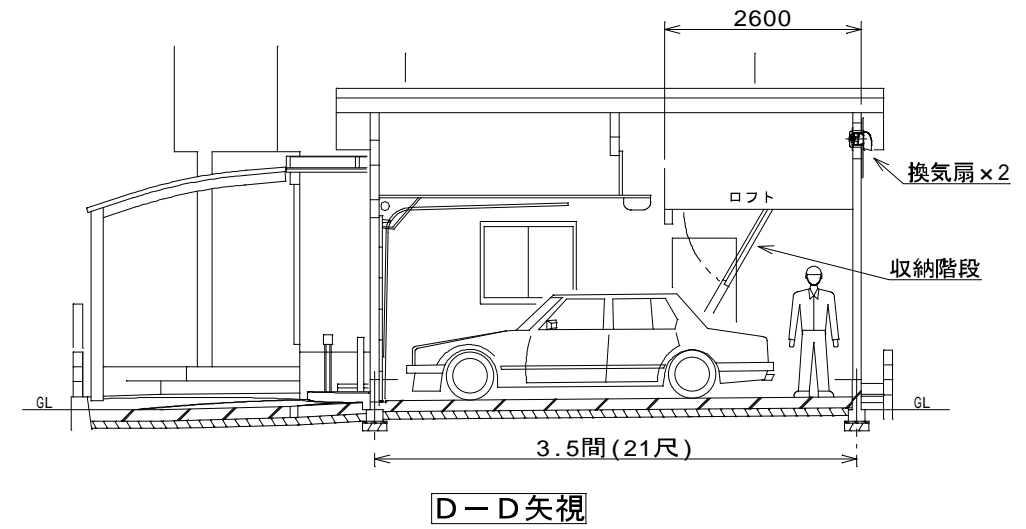
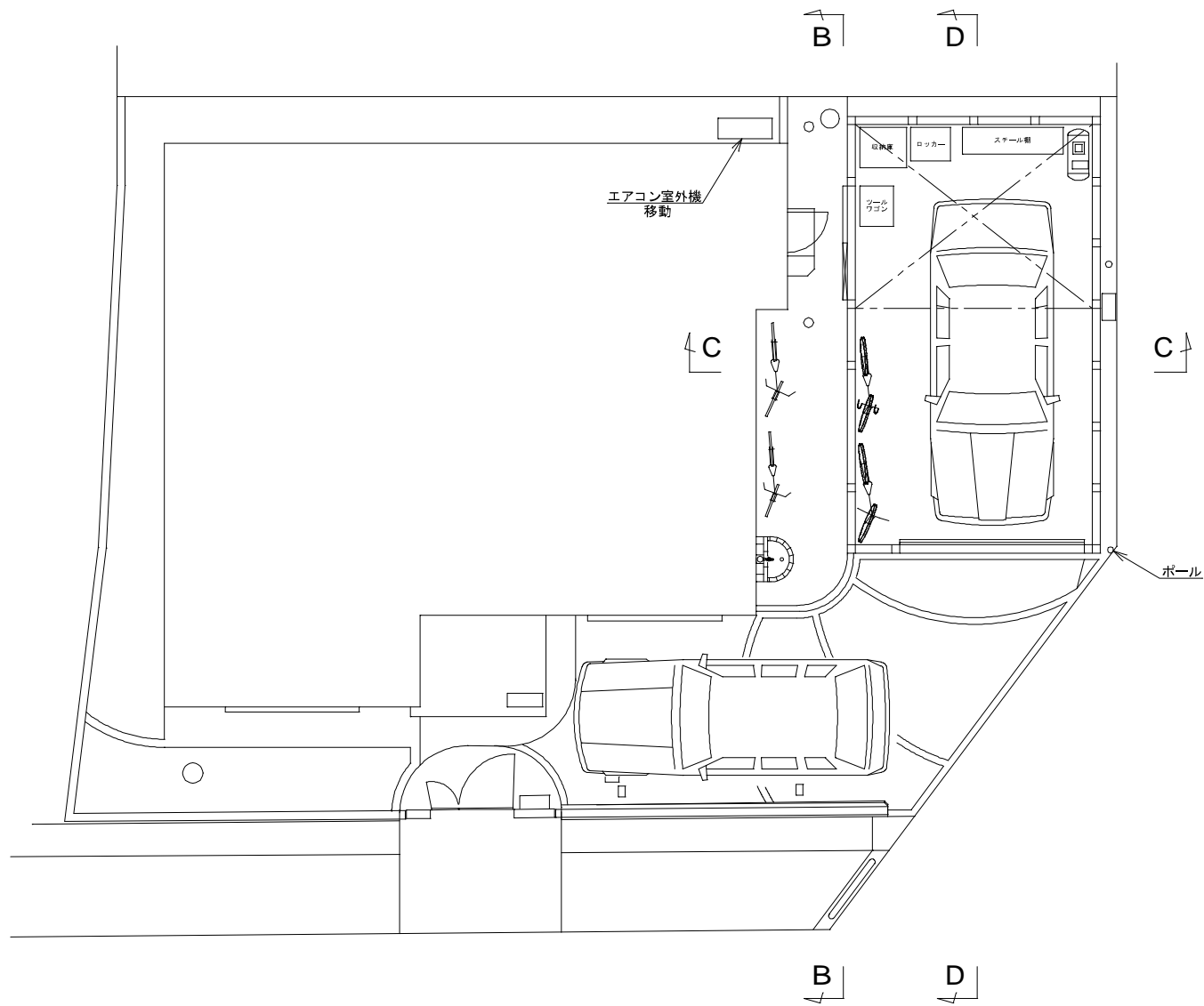


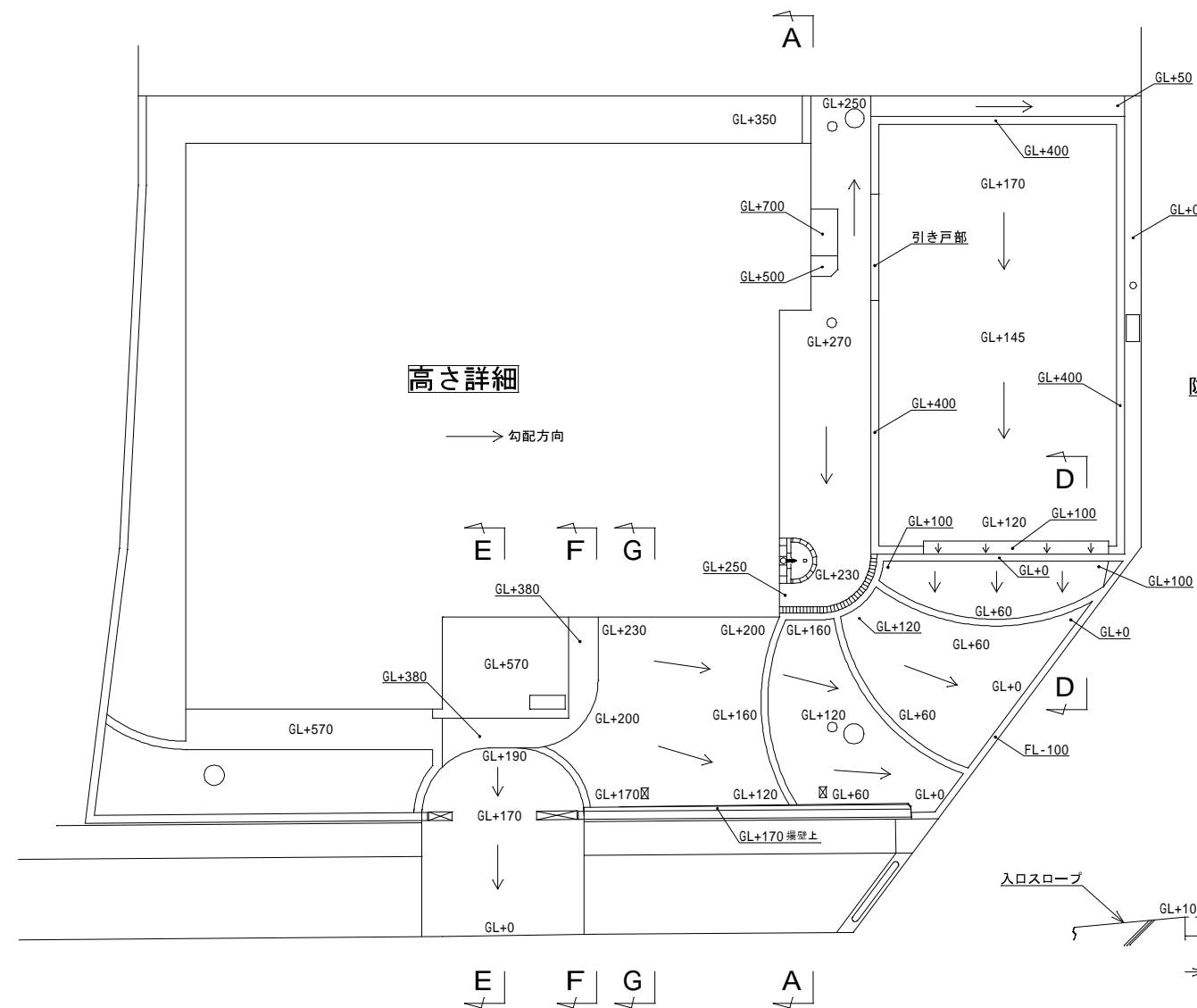
ガレージ外観図

H18, 6, 20改訂
H18, 5, 13

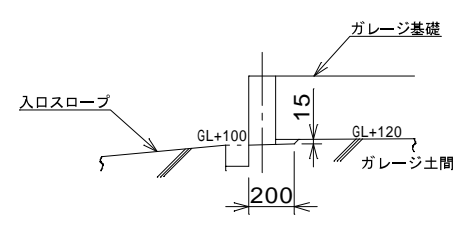
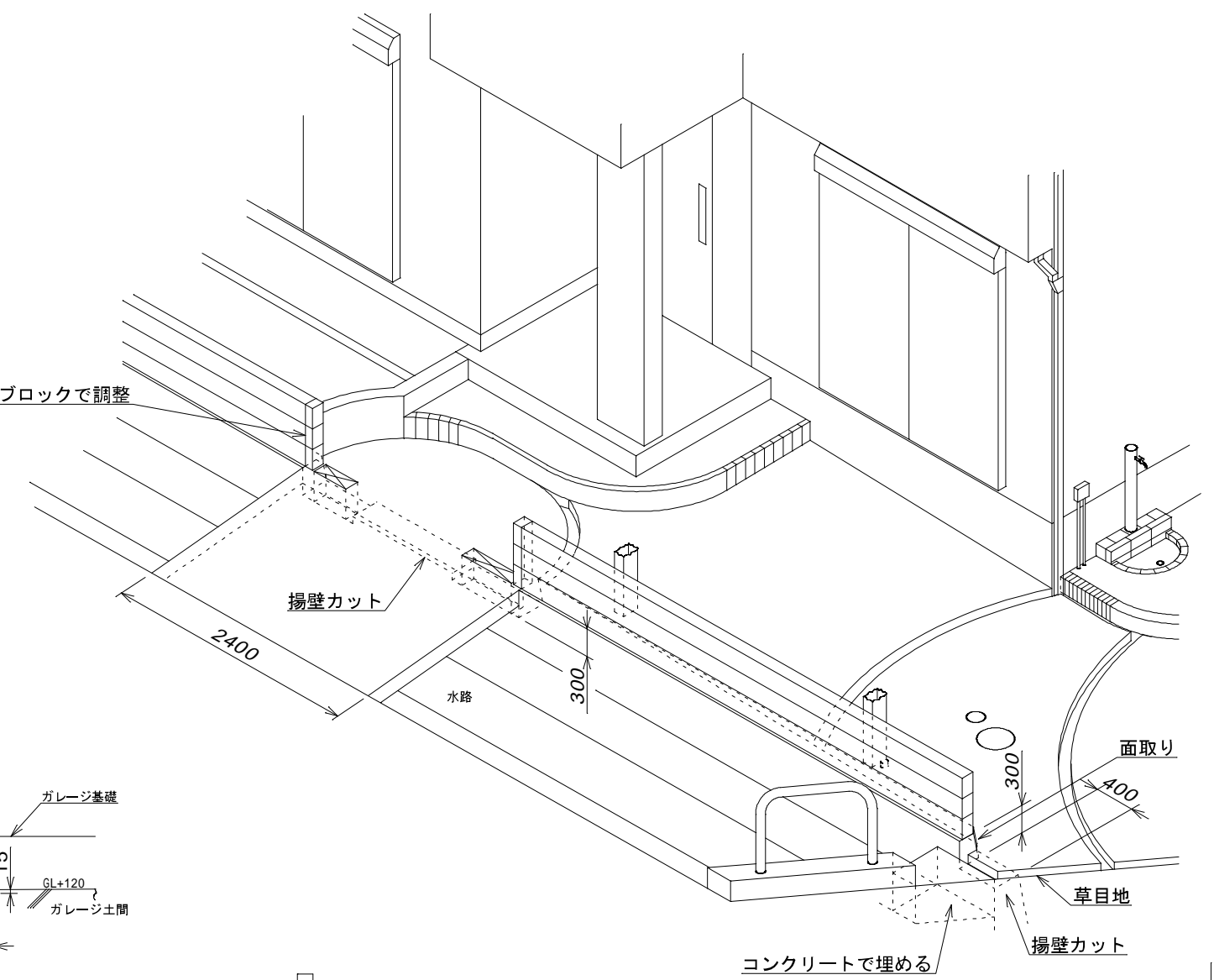


ガレージ概略寸法図

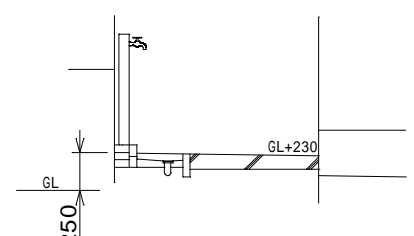
H18, 6, 26 改訂
H18, 5, 13



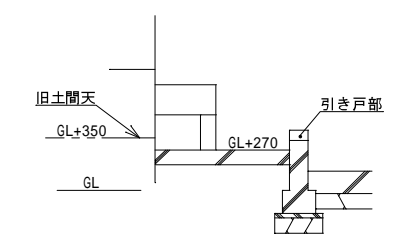
隙間をブロックで調整



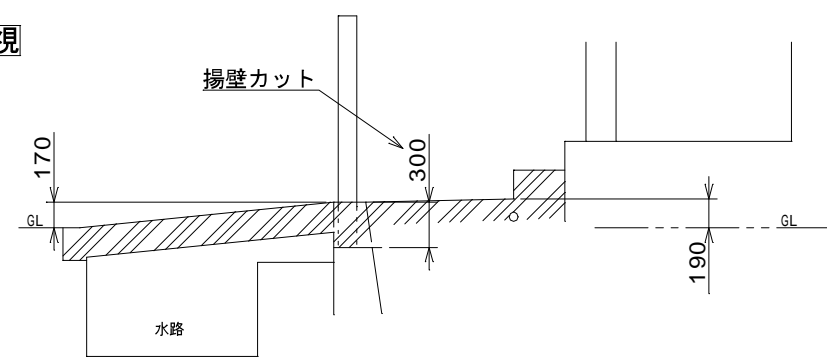
D-D 矢視



C-C 矢視



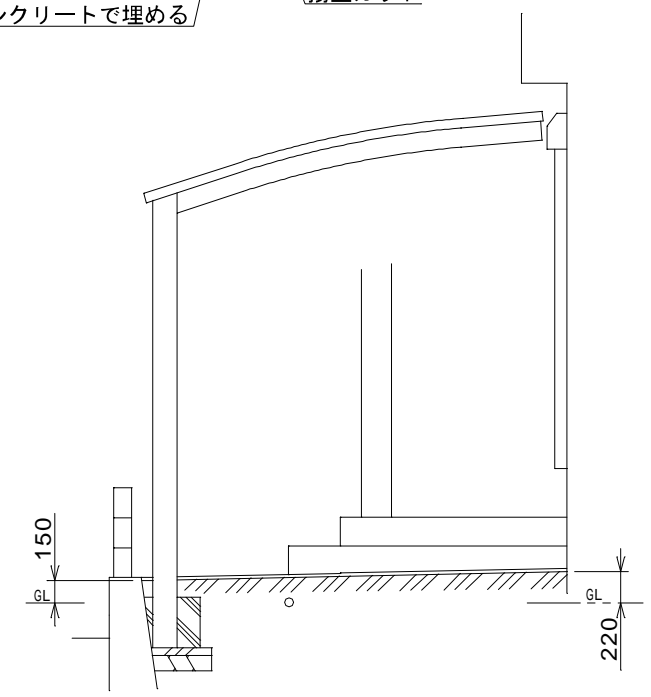
B-B 矢視



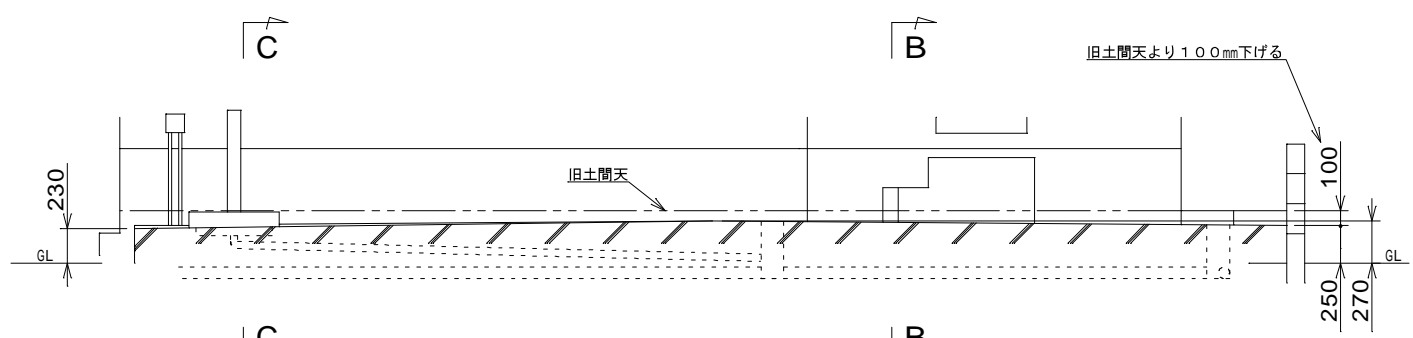
E-E 矢視



F-F 矢視



G-G 矢視



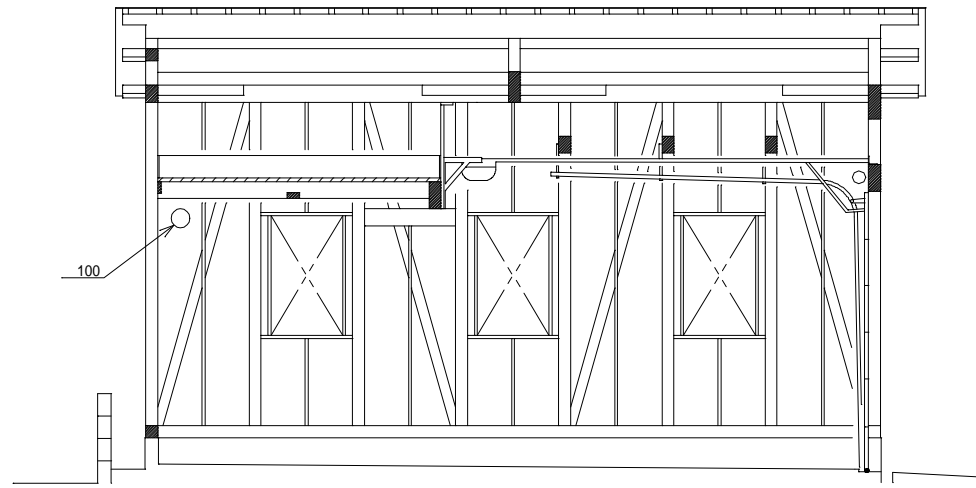
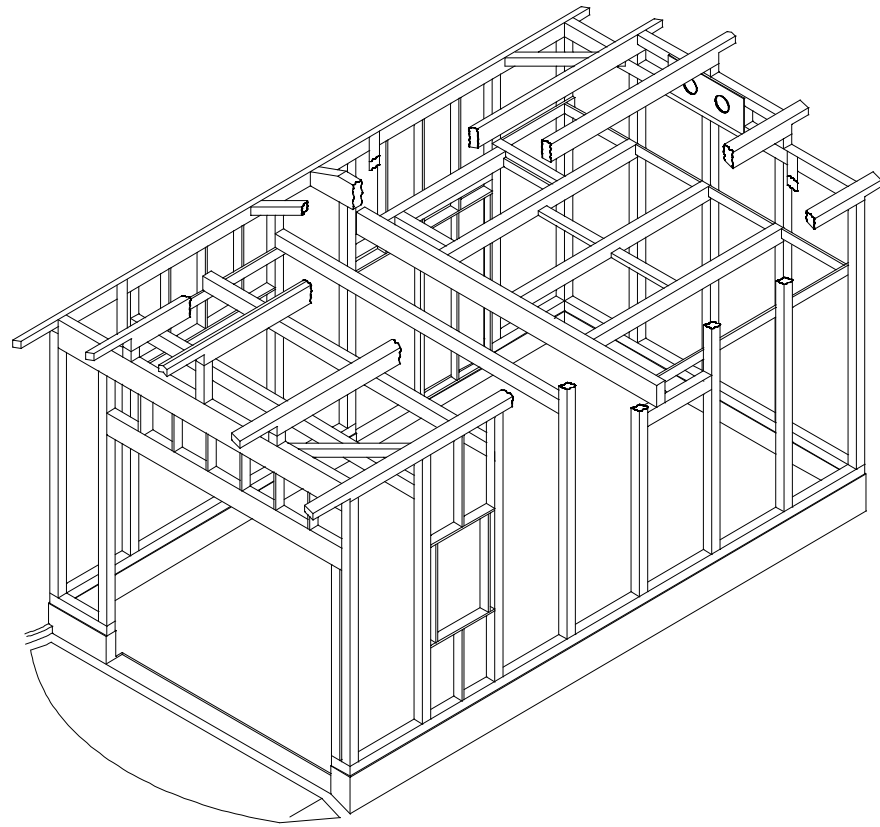
A-A 矢視

ガレージ、土間レベル

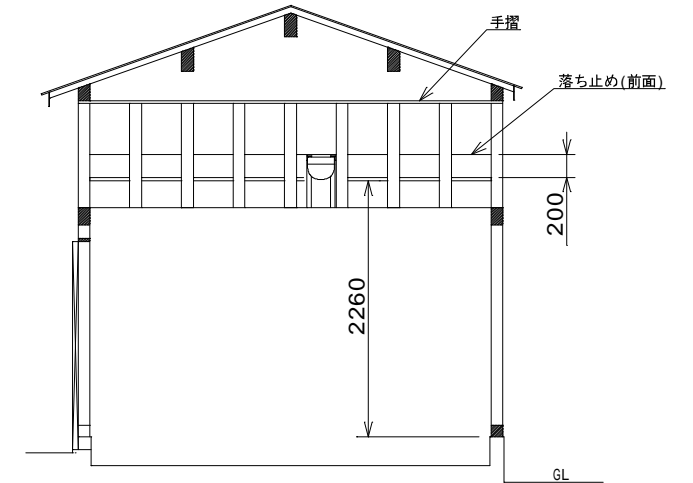
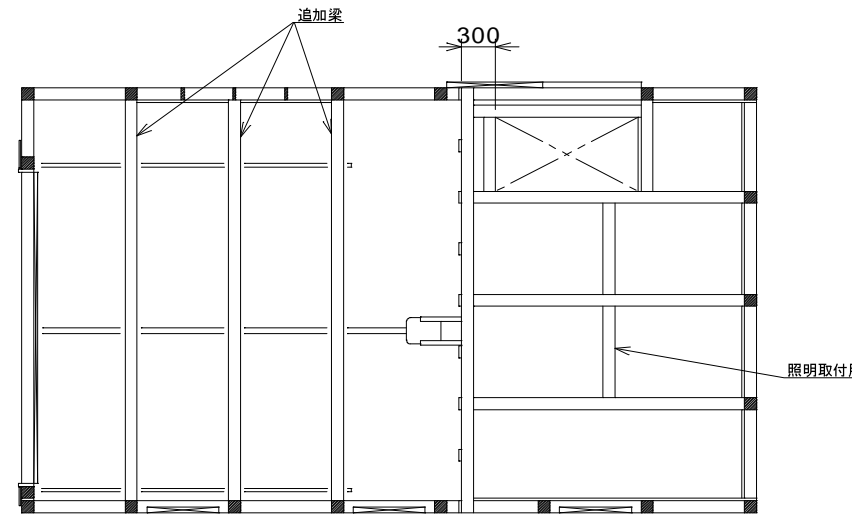
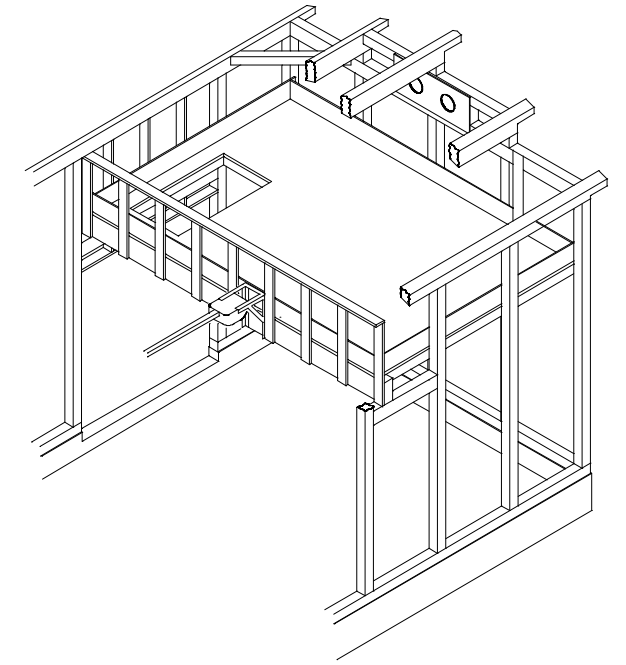
H18, 6, 26 改訂
H18, 5, 13

ガレージ内部図

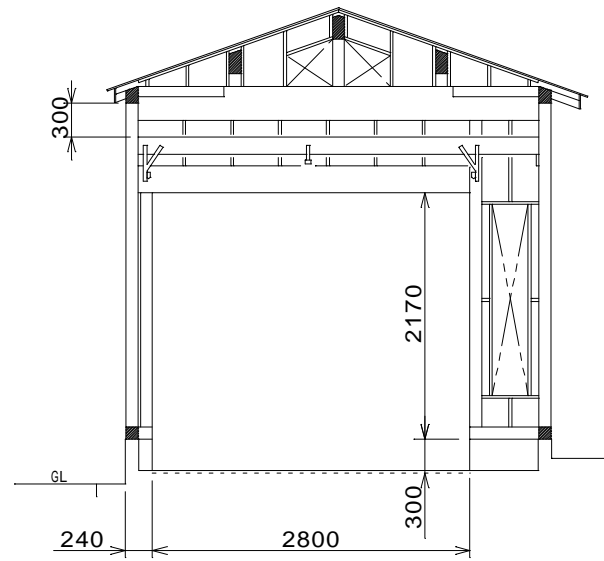
ガレージ内部より見た図



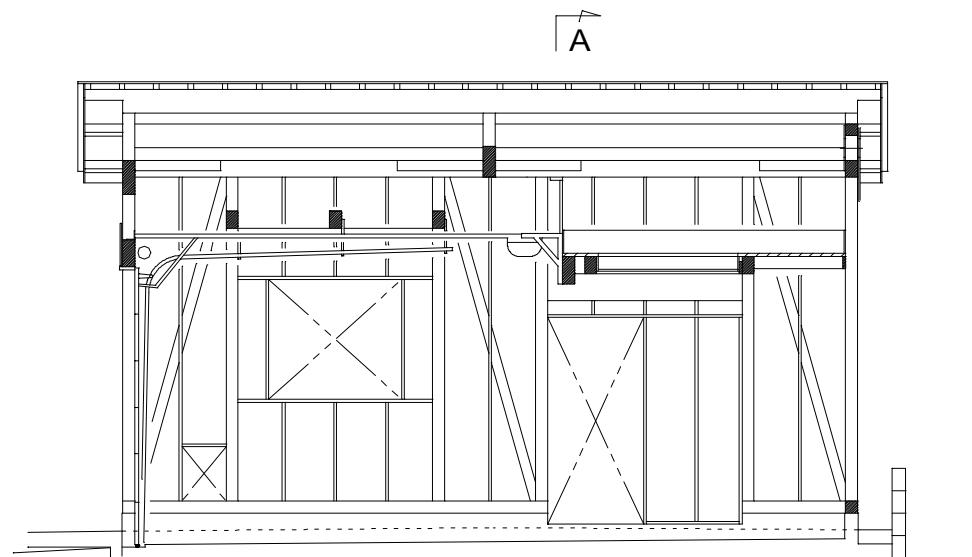
東側



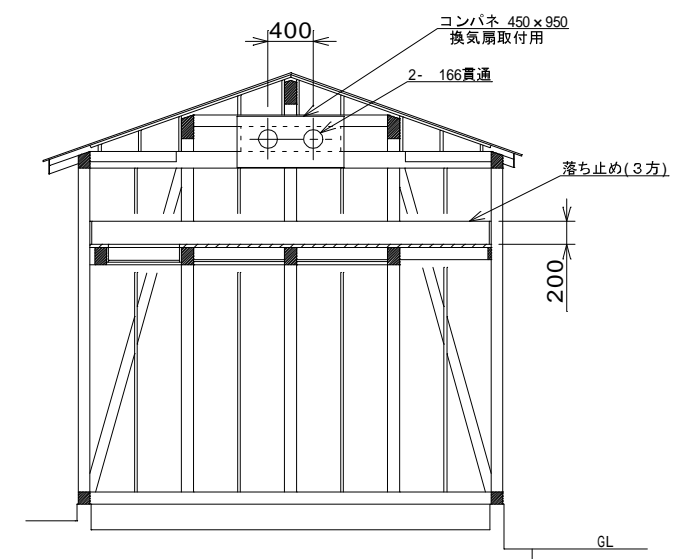
A-A矢視



南側

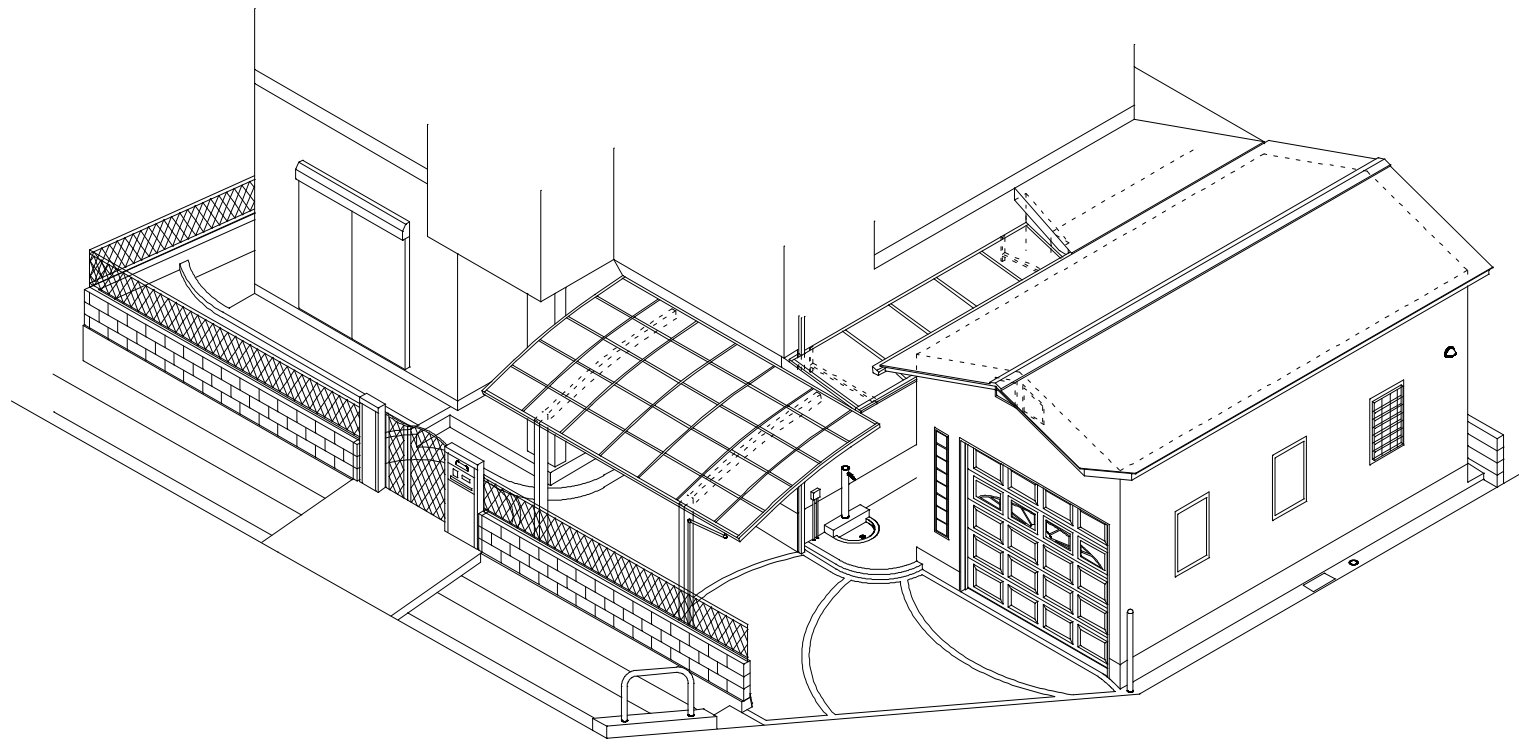


西側

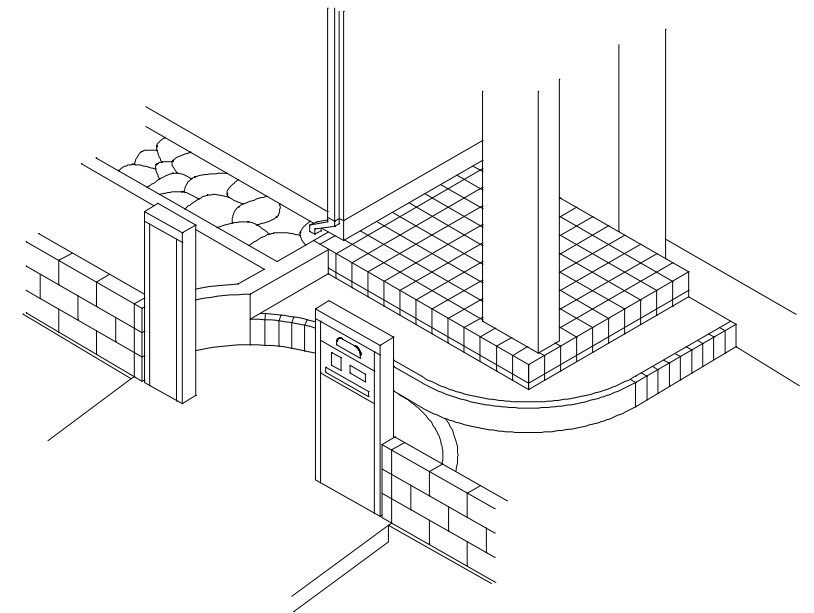


北側

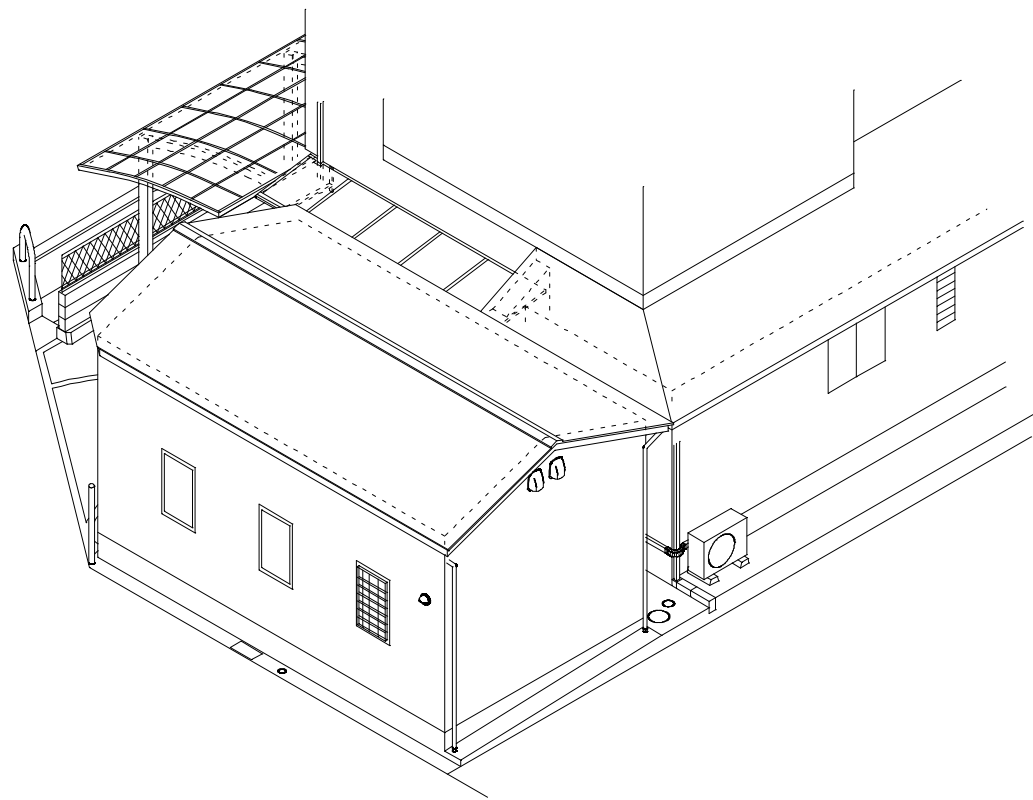
H18, 6, 26改訂
H18, 5, 27



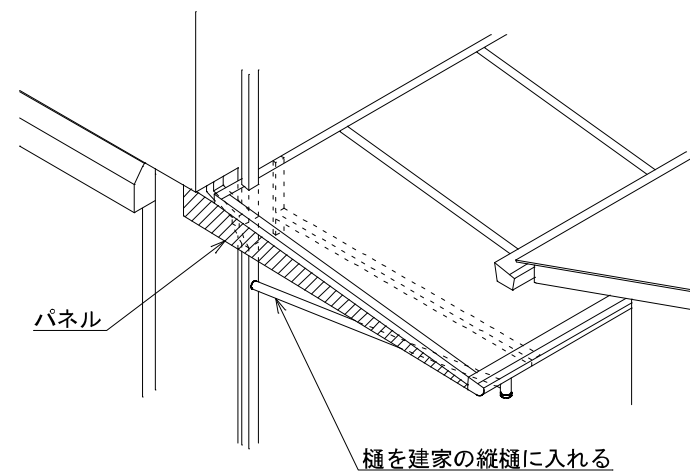
完成全体図(南東より)



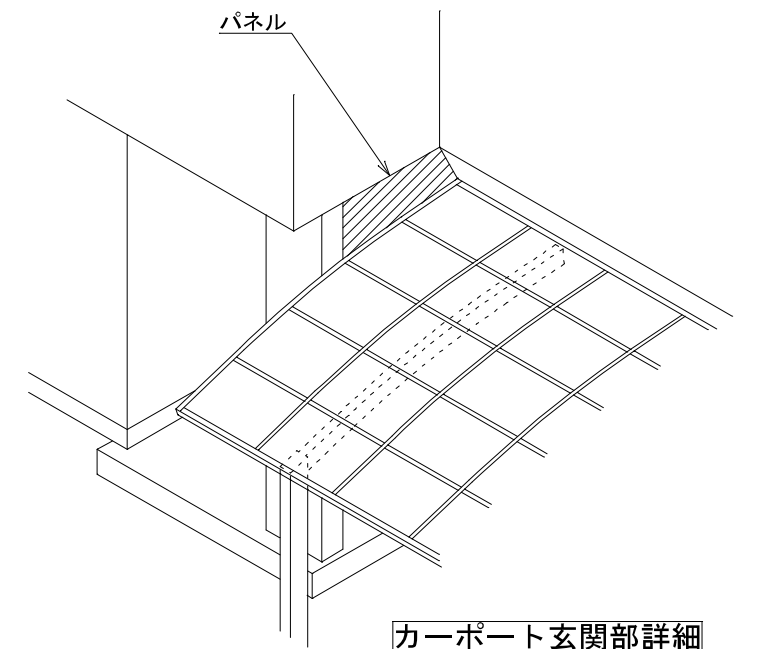
玄関ポーチ部詳細



完成全体図(北東より)



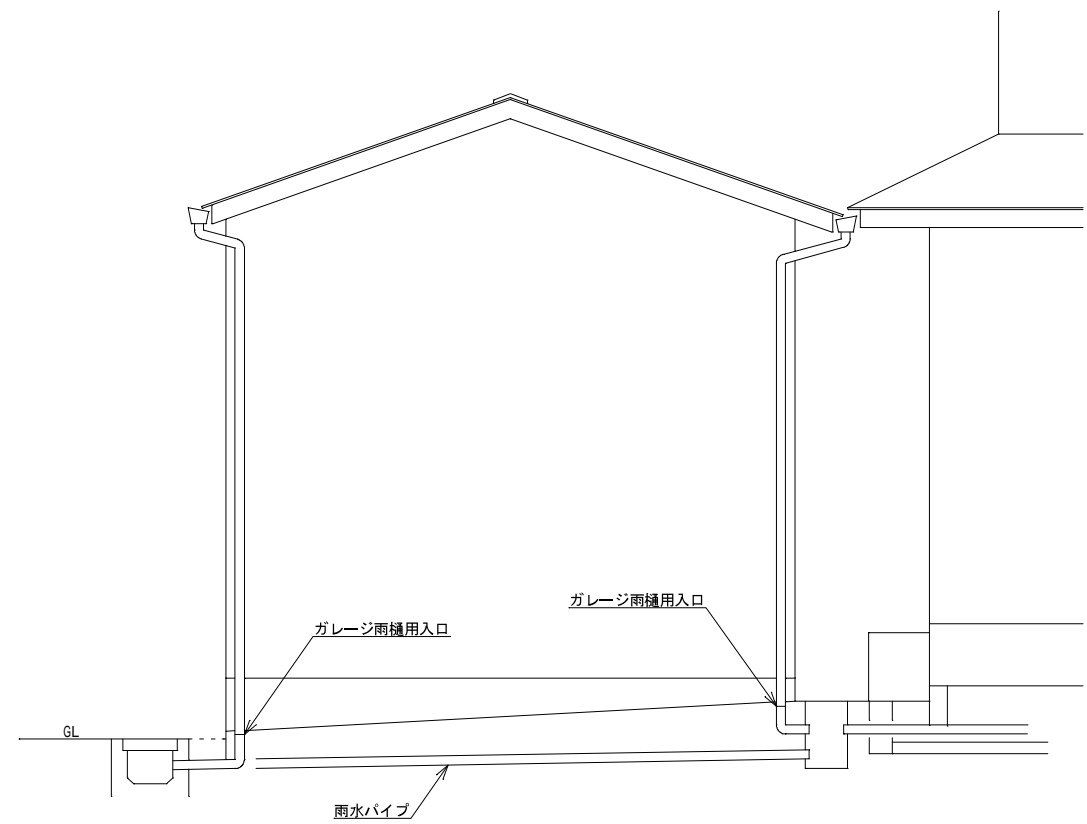
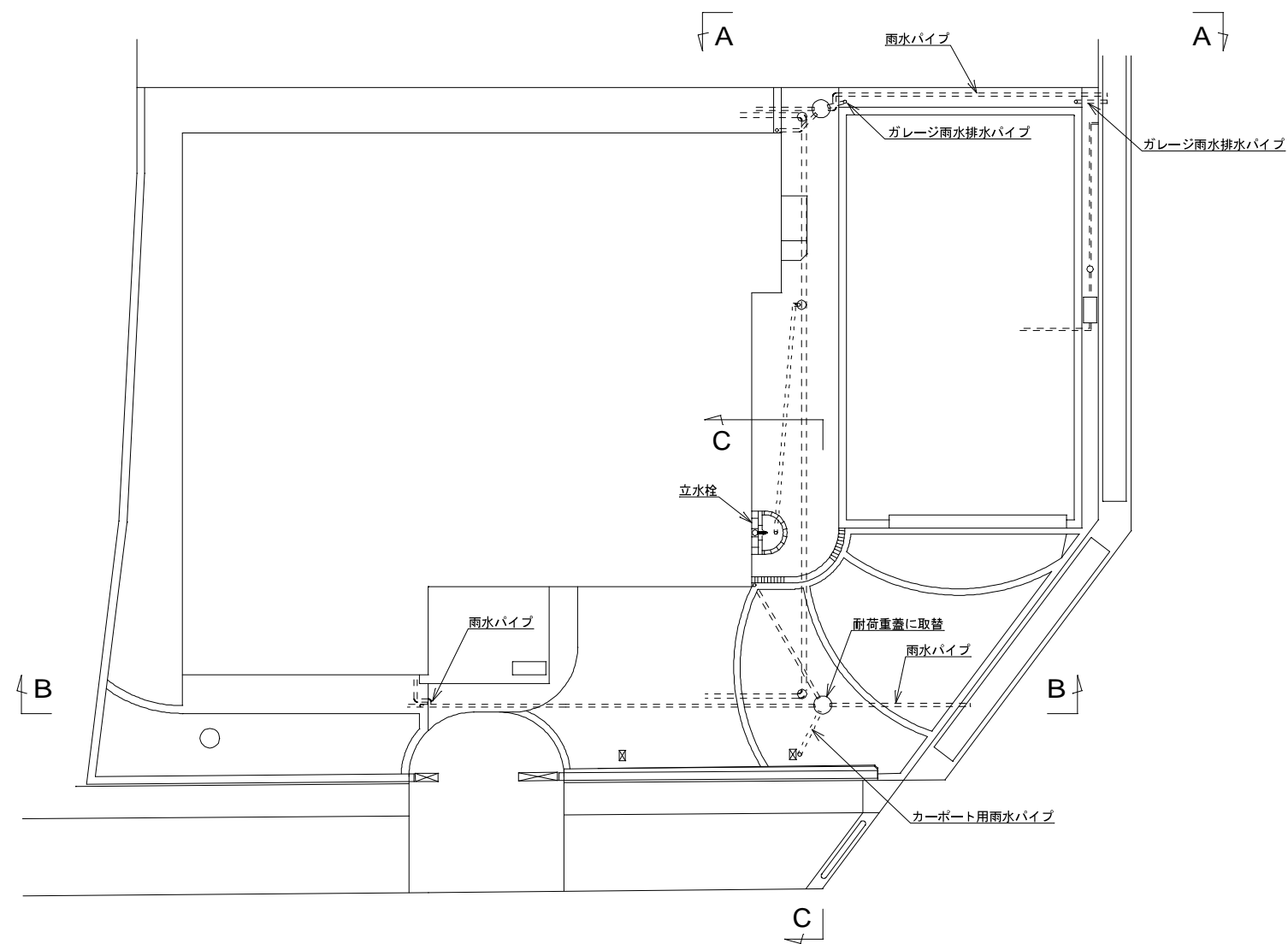
テラス屋根詳細



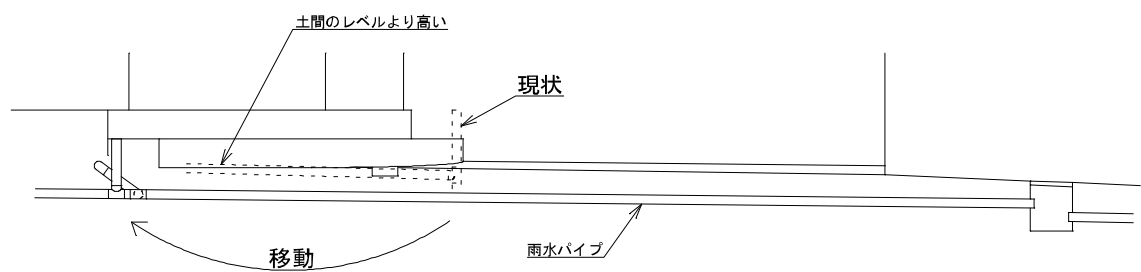
カーポート玄関部詳細

完成イメージ立体図

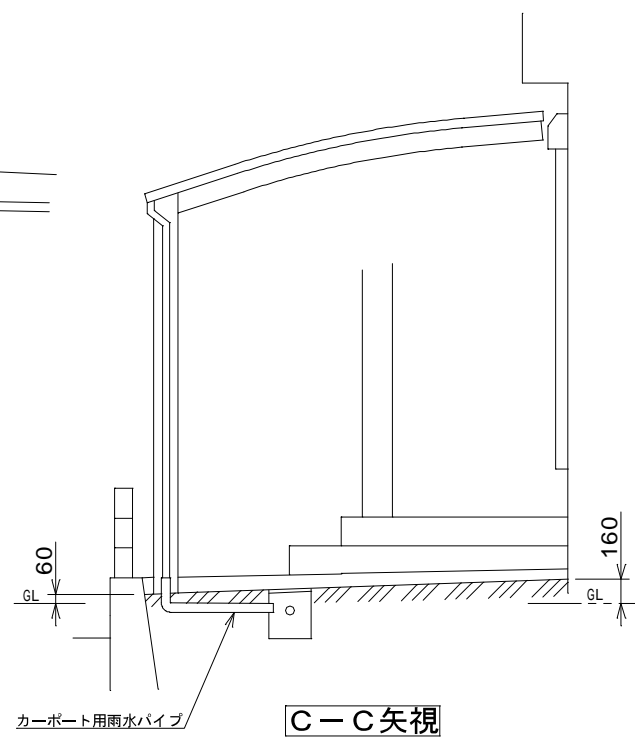
H18,6,26改訂
H18,5,13



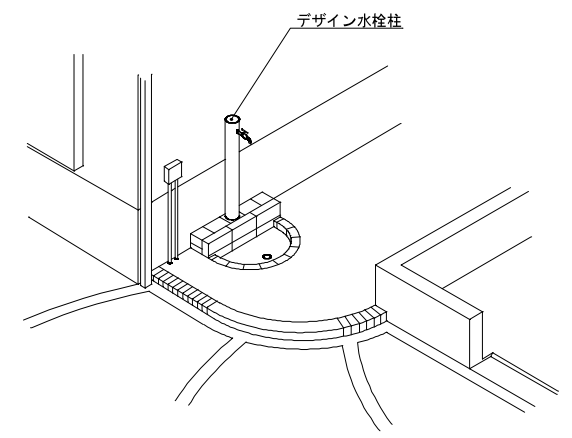
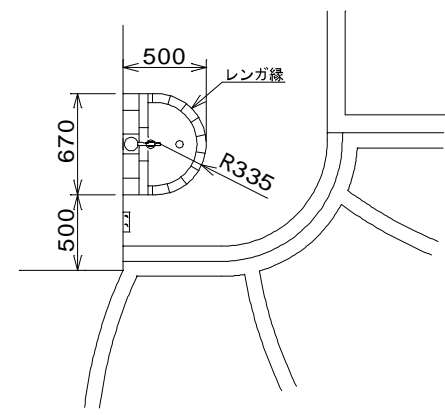
A-A 矢視



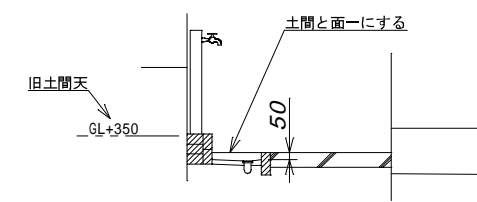
B-B 矢視



C-C 矢視

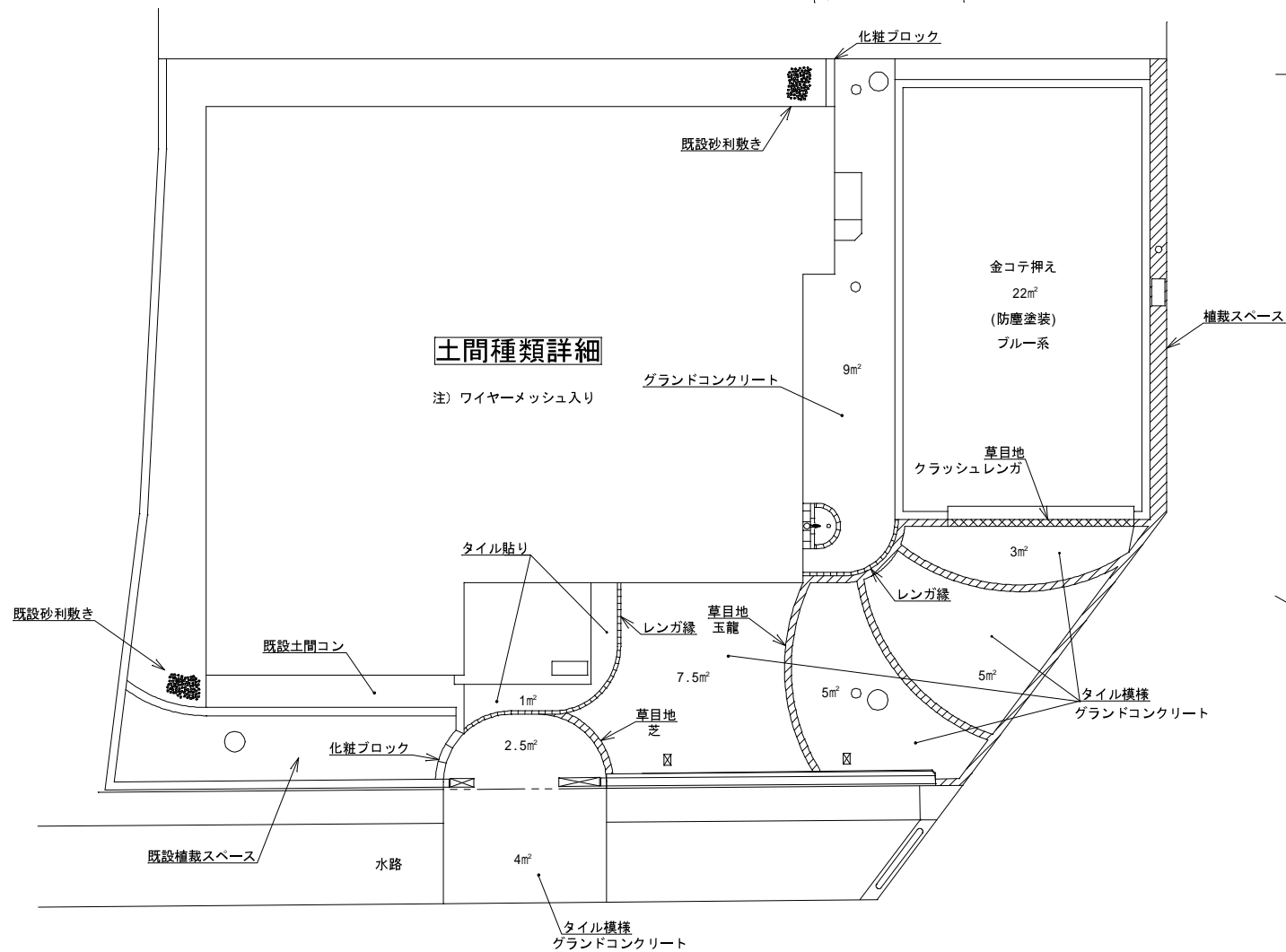
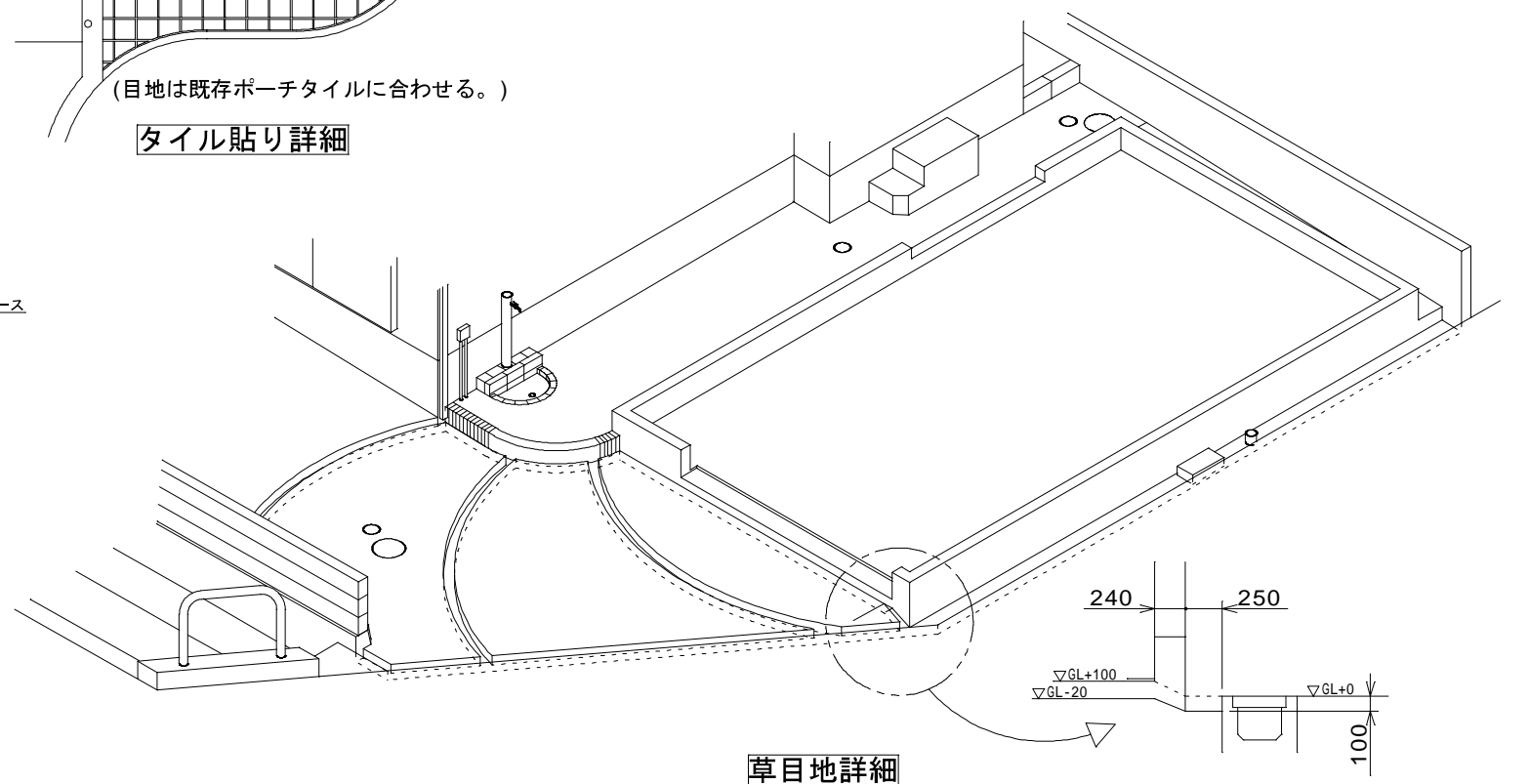
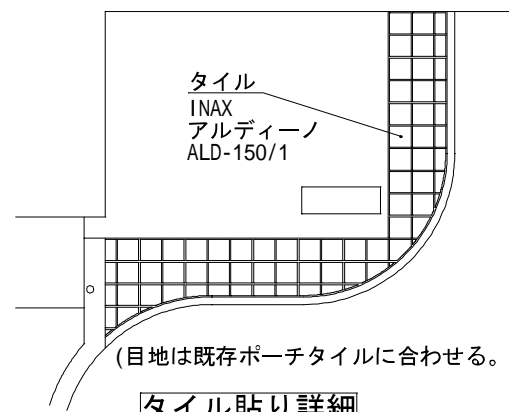
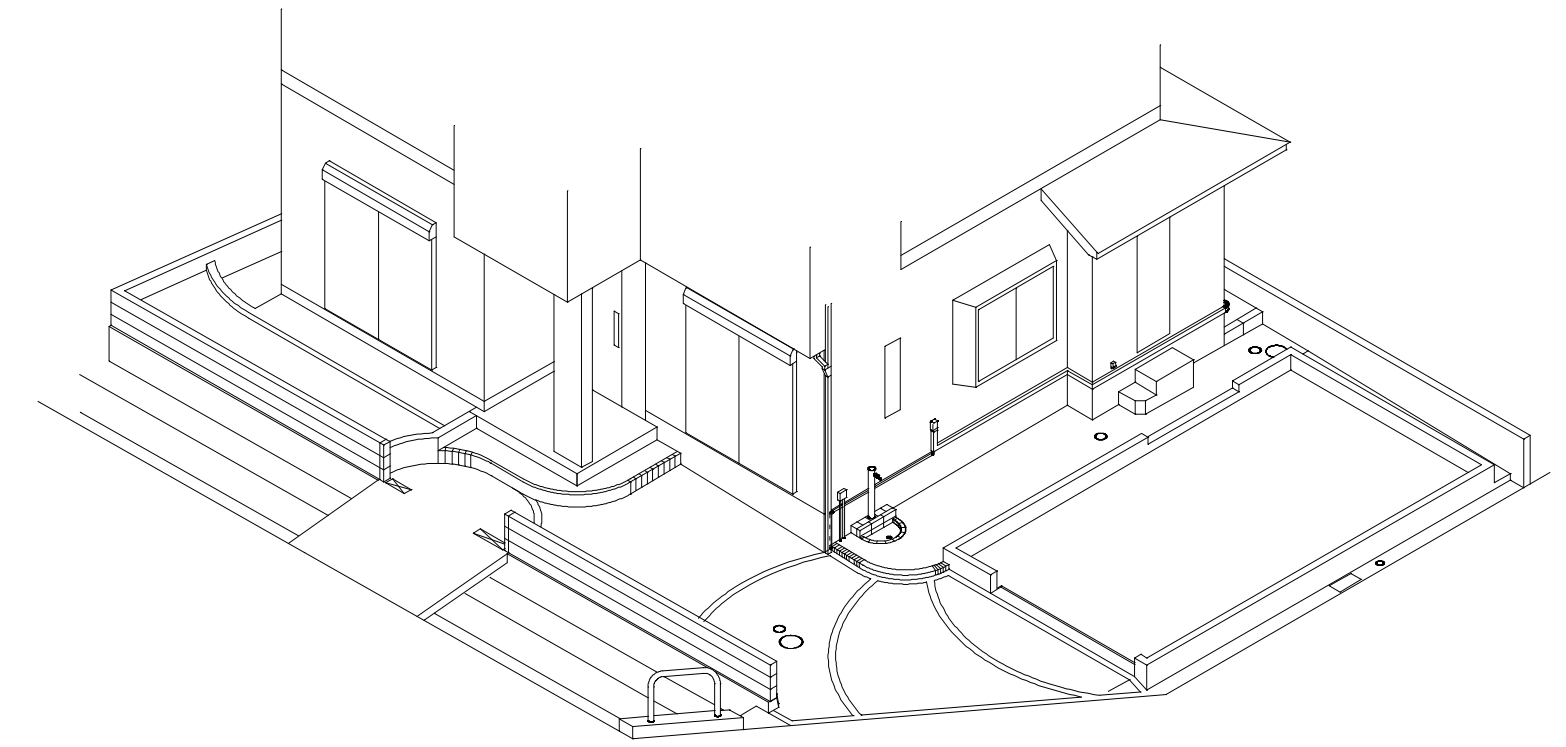
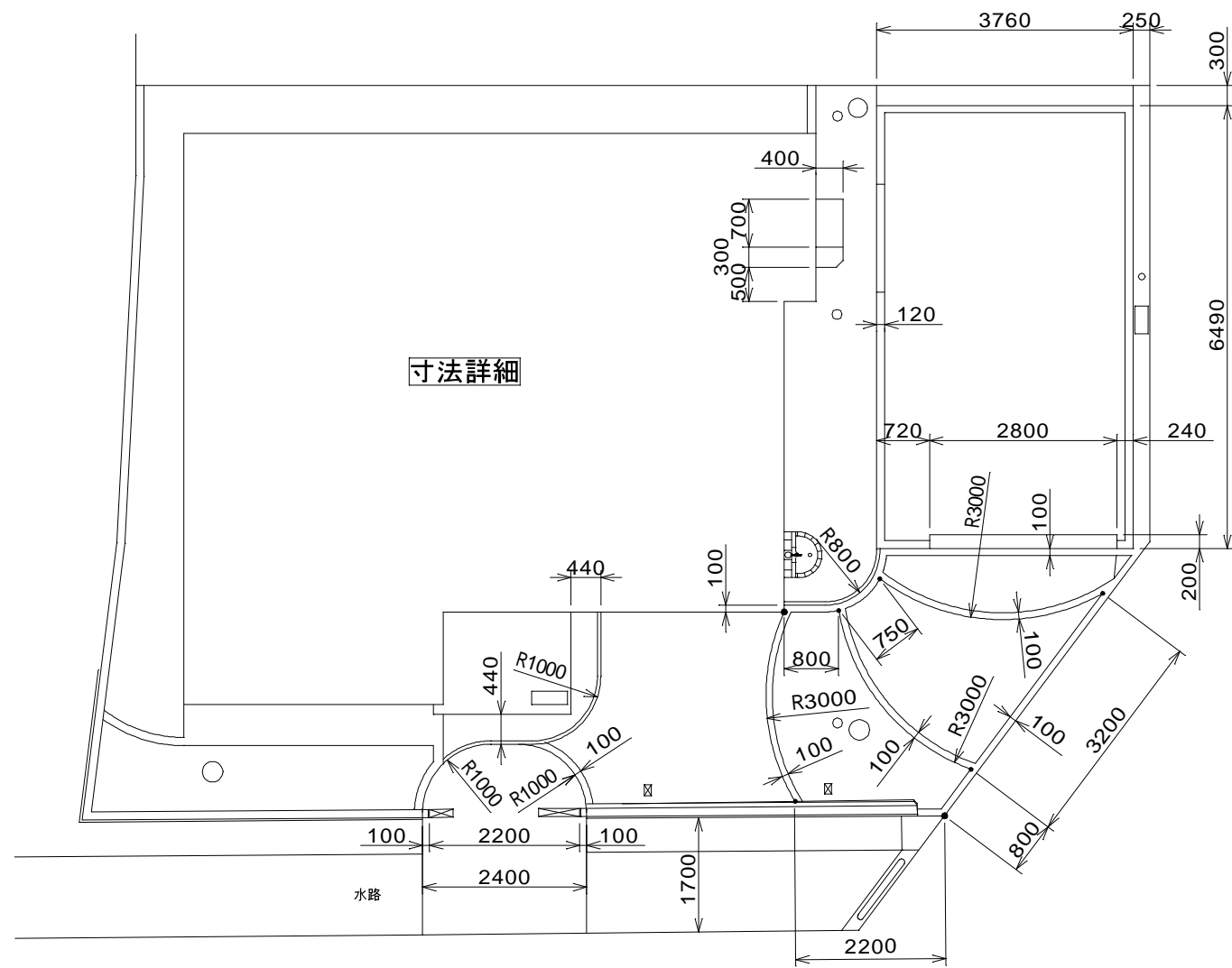


立水栓詳細



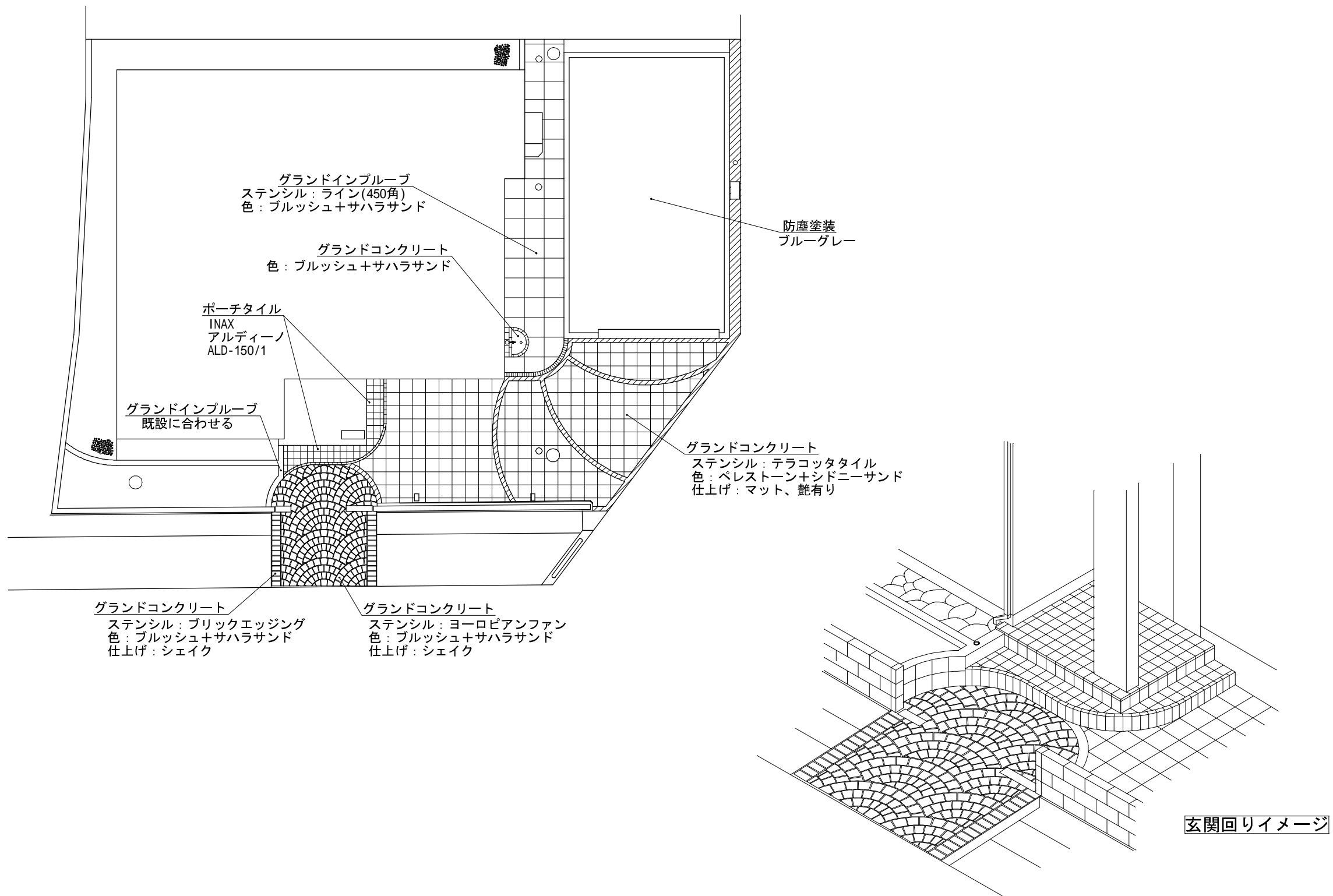
水回り変更、追加計画図

H18, 6, 26 改訂
H18, 6, 14



外溝計画図

H18, 6, 26改訂
H18, 5, 13



土間デザイン

H18, 7, 14 改訂
H18, 5, 17